

Modulaire kookapparatuur 700XP gas kookketel 60 lt, indirect, automatische vulling, vloermodel

ITEM # _____

MODEL # _____

NAAM # _____

SIS # _____

AIA # _____



371270 (E7BSGHINFR)

KOOKKETEL 60 liter,
INDIRECT GAS VERWARMD,
automatische watervulling
van de dubbele mantel,
drukschakelaar, waterinloop
voor vullen van de
kookketel, enkelwandig
deksel, 1,5" aftapkraan

Belangrijkste Gegevens

- De aftappijp en aftapkraan zijn gemakkelijk schoon te maken.
- Ergonomische verhouding tussen diameter en hoogte van de kookketel, voor makkelijk roeren.
- Met het handmatige ontluichtingsventiel kan de lucht uit de dubbele mantel tijdens de opwarmfase ontsnappen.
- De kookketel is geschikt voor het koken, blancheren of pocheren van allerlei producten.
- Ruime aftapkraan voor veilig en moeiteloos aftappen van het product.
- Geen overschrijding van de ingestelde temperatuur.
- Voedsel wordt gelijkmatig verhit via de bodem en zijwanden van de ketel door een indirect verwarmingssysteem van stoom in de dubbele wand met een temperatuur van 110 °C.
- De veiligheidsklep voorkomt overdruk van de stoom in de dubbele mantel.
- Grote gladde oppervlakken voor makkelijke reiniging.
- Magneetklep voor het vullen met warm of koud water.
- Model met tot 50 mm in hoogte verstelbaar RVS poten.
- Automatische watervulling van de dubbele mantel bij bereiken van het minimum niveau.
- Kookketel en deksel van roestvrijstaal, de zijwanden van de kookketel zijn gesatineerd voor eenvoudig schoonmaken.
- [NOT TRANSLATED]

Constructie

- Robuuste roestvrijstalen branders met geoptimaliseerde verbranding, vlambeveiliging en afgeschermd waakvlam.
- Naadloos geperst bovenblad van 1,5 mm dik roestvrijstaal.
- IPX4 water protectie.
- [NOT TRANSLATED]

Duurzaamheid

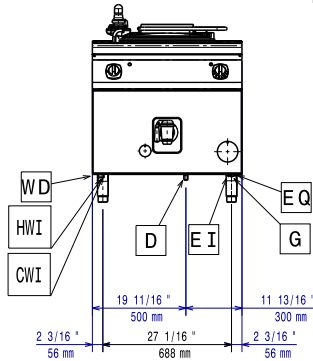
- Gesloten verwarmingssysteem - geen verspilling van energie.
- Het goed sluitende deksel vermindert de kooktijd en bespaard energie.
- Een drukschakelaar regelt het energie- en waterverbruik.

Gekeurd: _____

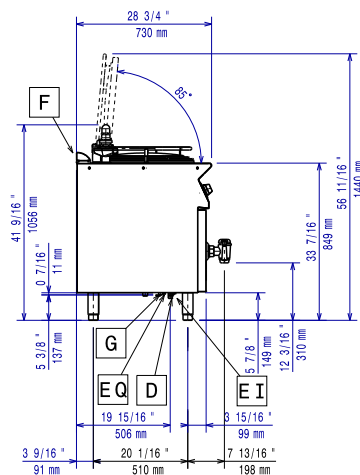
Optionele Accessoires

• Montagekit voor het koppelen van 2 units	PNC 206086	<input type="checkbox"/>
• Trekonderbreker, 150mm diameter	PNC 206132	<input type="checkbox"/>
• Aansluiting rookafvoer, 150mm diameter	PNC 206133	<input type="checkbox"/>
• 4 zwenkwielen waarvan 2 met rem (700/900XP)	PNC 206135	<input type="checkbox"/>
• Kit poten met bevestigingsplaat	PNC 206136	<input type="checkbox"/>
• Frontale plint 400mm voor plintsokkel	PNC 206147	<input type="checkbox"/>
• Frontale plint 800mm voor plintsokkel	PNC 206148	<input type="checkbox"/>
• Frontale plint 1000mm voor plintsokkel	PNC 206150	<input type="checkbox"/>
• Frontale plint 1200mm voor plintsokkel	PNC 206151	<input type="checkbox"/>
• Frontale plint 1600mm voor plintsokkel	PNC 206152	<input type="checkbox"/>
• Frontale plint 800mm (niet voor gekoelde onderstellen)	PNC 206176	<input type="checkbox"/>
• Frontale plint 1000mm (niet voor gekoelde onderstellen)	PNC 206177	<input type="checkbox"/>
• Frontale plint 1200mm (niet voor gekoelde onderstellen)	PNC 206178	<input type="checkbox"/>
• Frontale plint 1600mm (niet voor gekoelde onderstellen)	PNC 206179	<input type="checkbox"/>
• Kit 4 poten voor plintsokkel	PNC 206210	<input type="checkbox"/>
• Rookgasafvoer voor 1 module, 150mm diameter	PNC 206246	<input type="checkbox"/>
• Paar zijdelingse plinten, hoogte 180mm	PNC 206249	<input type="checkbox"/>
• 2 zijdelingse plinten voor installation op een sokkel	PNC 206265	<input type="checkbox"/>
• Zijdelingse handvaten (rechts en links)	PNC 206307	<input type="checkbox"/>
• LEUNSTANG, ACHTER 800 mm, MARINE	PNC 206308	<input type="checkbox"/>
• Basisstructuur voor poten of wielen - 400mm (700/900XP)	PNC 206366	<input type="checkbox"/>
• Basisstructuur voor poten of wielen - 800mm (700/900XP)	PNC 206367	<input type="checkbox"/>
• Basisstructuur voor poten of wielen - 1200mm (700/900XP)	PNC 206368	<input type="checkbox"/>
• Basisstructuur voor poten of wielen - 1600mm (700/900XP)	PNC 206369	<input type="checkbox"/>
• Basisstructuur voor poten of wielen - 2000mm (700/900XP)	PNC 206370	<input type="checkbox"/>
• Rugpaneel - 800mm (700/900XP)	PNC 206374	<input type="checkbox"/>
• Rugpaneel - 1000mm (700/900XP)	PNC 206375	<input type="checkbox"/>
• Rugpaneel - 1200mm (700/900XP)	PNC 206376	<input type="checkbox"/>
• 2 zijpanelen voor monobloc uitvoeringen	PNC 216000	<input type="checkbox"/>
• Frontrail 800mm	PNC 216047	<input type="checkbox"/>
• Frontrail 1200mm	PNC 216049	<input type="checkbox"/>
• Portioneerschep 800mm	PNC 216186	<input type="checkbox"/>
• Geperforeerde mand voor kookketel 60 liter	PNC 921626	<input type="checkbox"/>
• Voedselrolley met hefinrichting voor GN 2/1-200 container	PNC 922403	<input type="checkbox"/>
• Gasdrukregelaar	PNC 927225	<input type="checkbox"/>

Front aanzicht

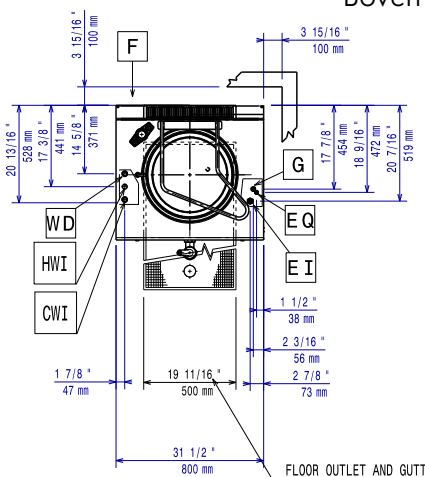


Zij aanzicht



- CWI = Koud water invoer HWI = Heet water invoer
 D = Afvoer
 EI = Elektrische aansluiting
 G = Gas aansluiting

Boven aanzicht



Elektrisch

Voltage:	371270 (E7BSGHINFR)	230 V/1N ph/50 Hz
Totaal vermogen:		0.1 kW

Gas

Gas vermogen:	14 kW
Gas aansluiting:	1/2"

Water:

Heet water invoer:	3/4"
Koud water invoer:	3/4"

Algemene Gegevens:

Temperatuur, maximaal:	110 °C
Effectieve pan capaciteit:	60 lt
Kookpan, diameter:	420 mm
Afmetingen, extern, breedte:	800 mm
Afmetingen, extern, diepte:	730 mm
Afmetingen, extern, hoogte:	850 mm
Gewicht, netto:	100 kg

Een vrije ruimte aan de zijkant van de kookketel is niet noodzakelijk als de muur brandvrij is. Als de muur niet brandvrij is, is een minimale vrije ruimte van 50 mm noodzakelijk.

[NOT TRANSLATED]	N7PG
Waterdichtheid index	IPX4